

s.84 BSPT

蝶形ハンドル

ニッケルメッキフルボア
鍛造真鍮性ボールバルブ
1/4B~1 1/2B (8A~40A)



特徴

- 24時間気密試験を全数に実施
- デュアルシールシステムを備えているので、バルブを両方向に操作でき、設置が簡単
- 金属間可動部なし
- メンテナンスフリー
- ハンドル方向で開閉確認
- シリコンフリー潤滑剤使用
- クロームメッキされた真鍮ボールの高い耐久性
- ステムへの過剰応力保護のためのハンドルストッパー構造
- 熱鍛造サンドブラスト処理を施した、外部ニッケルメッキボディ及びエンドキャップ
- EN12165及びEN12164に準拠する高品質の真鍮材を使用
- 飛び出し防止設計ステムで安全確保
- 二枚のFPM製Oリングがステムの安全性を確保
- フレキシブルリップ設計の純PTFEシート
- ISO 7/1、BS21 BSPT テーパーネジ仕様 (JIS B 0203相当)
- DIN 3357 既定のフルボア最大流量を確保

オプション

- ステムエクステンション
- Geomet® カーボンスチール製レバー
- ステンレス製レバー(1.4016 / AISI 430)
- オーバルロック機能付きハンドル
- 特許品のロックハンドル
- ショットハンドル
- オスネジ構造
- EN 10226-1、ISO 228 平行メス x メスネジ
- ステンレス製ボール (1.4401 / AISI 316)
- ガラス繊維強化PTFEシート
- カスタム設計

耐圧・耐熱仕様

- **耐圧**：2Bまで 4Mpa (600PSI)、2B超過3Mpa(450 PSI)
[常温・通常圧]
- **温度**：-40°C ~ +170°C

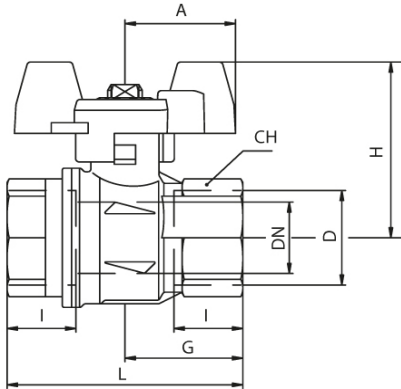
注意：流体の凍結はバルブ本体の損傷に繋がる恐れがあります

安全認証各種

- RoHS 準拠品
- オーストラリアガス協会認定品
- FM - Factory Mutual 認定品 (アメリカ)
- 英国規格協会認定品 (BSI Group)

注意：認証は特定の設計・サイズに適應されます

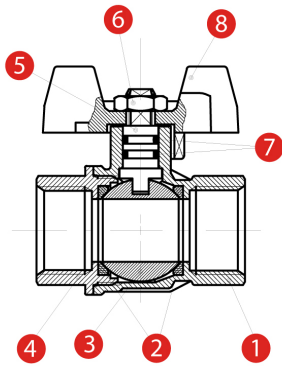
寸法



コード	S84B56	S84C56	S84D56	S84E56	S84F56	S84G56	S84H56
D (inch)	1/4"	3/8"	1/2"	3/4"	1"	1 1/4"	1 1/2"
DN (mm)	8	10	15	20	25	32	40
I (mm)	12	12	15.5	17	21	23	23
L (mm)	45	45	59	64	81	93	102
G (mm)	22.5	22.5	29.5	32	40.5	46.5	51
A (mm)	25	25	25	30	30	57	57
H (mm)	39	39	43	49.5	53.5	84.5	90.5
CH (mm)	17	20	25	31	40	49	54

1 1/2 Bの中空ボール

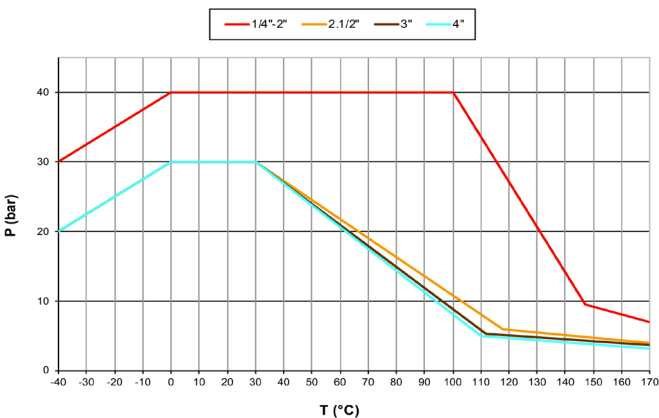
各部名称



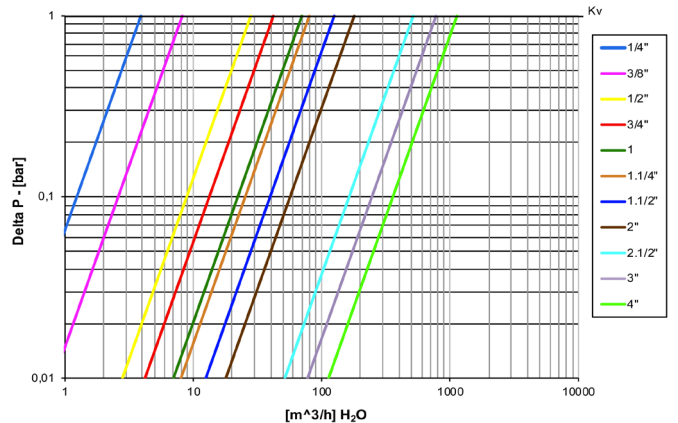
	部品説明	個数	材質
1	ニッケルメッキボディ (2Bまで外部ニッケルメッキ・内部ニッケルメ無し)	1	CW617N (C3771相当)
2	シート	2	PTFE
3	クロームメッキボール	1	CW617N (C3771相当)
4	ニッケルメッキエンドキャップ (2Bまで 外部ニッケルメッキ・内部ニッケルメッキ無し)	1	CW617N (C3771相当)
5	ニッケルメッキシステムOリング設計	1	CW617N (C3771相当)
6	ジオメット®加工ナット	1	CB4FF
7	Oリング	2	FPM
8	蝶形ハンドル	1	DC01

DNは公称流量径を示します。
 実際の流量はフルポート DIN 3357 パート 4 に準拠
 2B以上のバルブのシステム構成は少し異なります。
 ボール バルブは、ハンドルに 1 1/4 インチから 2 インチの
 CE マークが付いています。
 2B以上のボディに下記の通りマークされています：
 CE 0425 cat IIIB+D PS: 5 GAS TS1: -20°C TS2: +60°C

圧力・温度ダイアグラム



圧力損失チャート



ガス用のAS4617制限 : 2Bまで作動圧力2100kPa、2.1 / 2B~4B 作動圧力1500kPa、温度0°C + 60°C