

S.84 BSPT

ステンレス製レバー ハンドル

ニッケルメッキフルボア
鍛造真鍮性ボールバルブ
1/4B ~ 2B (8A ~ 50A)



特徴

- 24時間気密試験を全数に実施
- デュアルシールシステムを備えているので、バルブを両方向に操作でき、設置が簡単
- 金属間可動部なし
- メンテナンスフリー
- ハンドル方向で開閉確認
- シリコンフリー潤滑剤使用
- クロームメッキされた真鍮ボールの高い耐久性
- ステムへの過剰応力保護のためのハンドルストッパー構造
- 熱鍛造サンドブラスト処理を施した、外部ニッケルメッキボディ及びエンドキャップ
- EN12165及びEN12164に準拠する高品質の真鍮材を使用
- 飛び出し防止設計ステムで安全確保
- 二枚のFPM製Oリングがステムの安全性を確保
- フレキシブルリップ設計の純PTFEシート
- ISO 7/1、BS21 BSPT テーパーネジ仕様 (JIS B 0203相当)
- DIN 3357 既定のフルボア最大流量を確保
- ステンレス製レバーを採用 (1.4016 / AISI 430)

オプション

- ステムエクステンション
- 蝶形ハンドル
- Geomet® カーボンスティール製レバー
- オーバルロック機能付きハンドル
- 特許品のロックハンドル
- ショットハンドル
- メモリーストップ
- オスネジ構造
- EN 10226-1、ISO 228 平行メス x メスネジ
- ステンレス製ボール (1.4401 / AISI 316)
- ガラス繊維強化PTFEシート
- カスタム設計

耐圧・耐熱仕様

- **耐圧**：2Bまで 4Mpa (600PSI)、2B超過 3Mpa (450PSI)
[常温・通常圧]
- **温度**：-40°C ~ +170°C

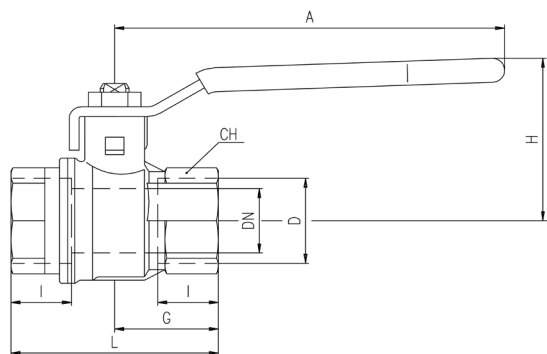
注意：流体の凍結はバルブ本体の損傷に繋がる恐れがあります

安全認証各種

- RoHS 準拠品
- オーストラリアガス協会認定品
- FM - Factory Mutual 認定品 (アメリカ)
- 英国規格協会認定品 (BSI Group)

注意：認証は特定の設計・サイズに適應されます

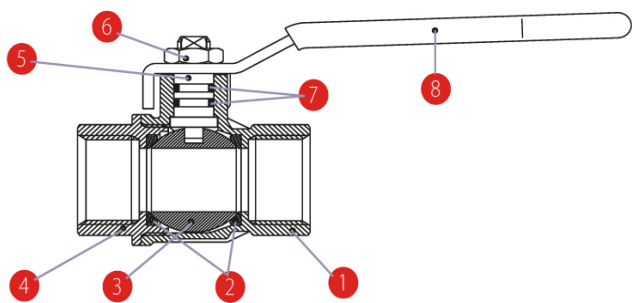
寸法



1 1/4 B ~ 2B の中空ボール

コード	S84B53	S84C53	S84D53	S84E53	S84F53	S84G53	S84H53	S84I53
D (inch)	1/4"	3/8"	1/2"	3/4"	1"	1 1/4"	1 1/2"	2"
DN (mm)	8	10	15	20	25	32	40	50
I (mm)	12	12	15.5	17	21	23	23	26.5
L (mm)	45	45	59	64	81	93	102	121
G (mm)	22.5	22.5	29.5	32	40.5	46.5	51	60.5
A (mm)	100	100	100	120	120	158	158	158
H (mm)	38	38	43	50	54	73	79	86
CH (mm)	17	20	25	31	40	49	54	68.5

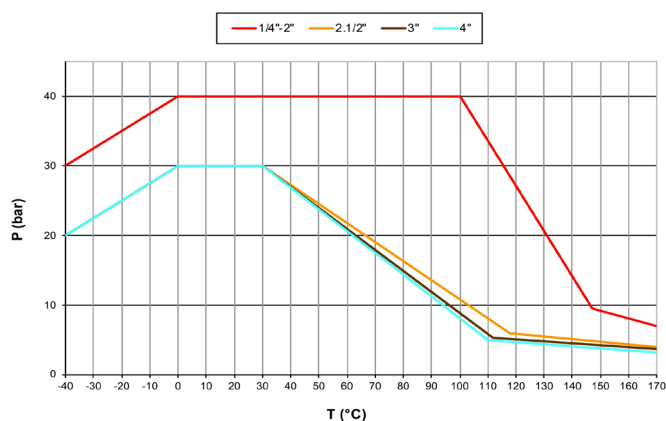
各部名称



DNは公称流量径を示します。
 実際の流量はフルポート DIN 3357 パート 4 に準拠
 2B以上のバルブのシステム構成は少し異なります
 ボールバルブは、ハンドルに 1 1/4 インチから 2 インチの
 CE マークが付いています。
 2B以上のボディに下記の通りマークされています：
 CE 0425 cat IIIB+D PS: 5 GAS TS1: -20°C TS2: +60°C

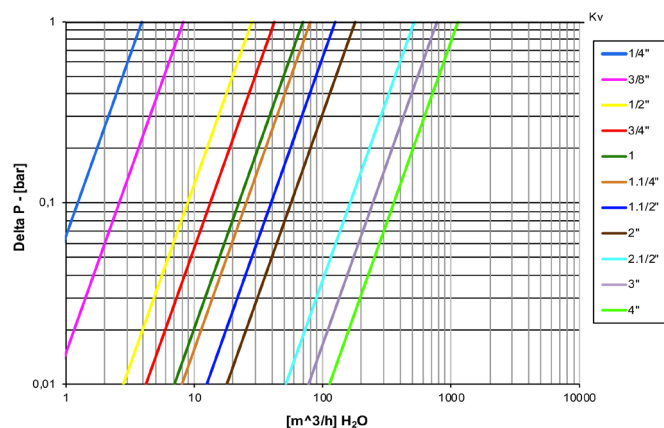
	部品説明	個数	材質
1	ニッケルメッキボディ (2Bまで外部ニッケルメッキ・内部ニッケルメッキ無し)	1	CW617N (C3771相当)
2	シート	2	PTFE
3	クロームメッキボール	1	CW617N (C3771相当)
4	ニッケルメッキエンドキャップ (2Bまで外部ニッケルメッキ・内部ニッケルメッキ無し)	1	CW617N (C3771相当)
5	ニッケルメッキシステム Oリング設計	1	CW617N (C3771相当)
6	ジオメット®加工ナット	1	CB4FF
7	Oリング	2	FPM
8	ステンレススチールハンドル	1	S43000

圧力・温度ダイアグラム



ガス用のAS4617制限：2Bまで作動圧力2100KPa、2.1/2B~4B

圧力損失チャート



作動圧力1500KPa、温度0°C + 60°C