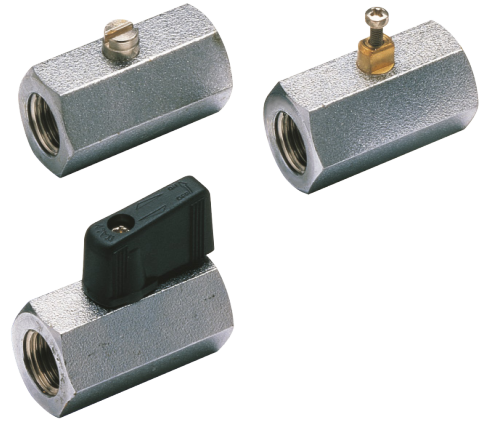


s.35 BSPT

ミニボールバルブ
真鍮製引き抜き材
1/8B~1/2B (6A~15A)



特徴

- デュアルシールシステムを備えているので、バルブを両方向に操作でき、設置が簡単
- 金属間可動部なし
- メンテナンスフリー
- シリコンフリー潤滑剤使用
- クロームメッキされた真鍮ボールの高い耐久性
- 気密試験を全数に実施
- ハンドル方向で開閉確認
- コンパクトデザイン、バルブ本体は真鍮製引き抜き材を使用し、表面はサンドブラスト処理
- EN12164に準拠する高品質の真鍮材を使用
- 特許番号 n.7011-B/89
- 飛び出し防止設計システムで安全確保
- 二枚のFPM製Oリングがシステムの安全性を確保
- フレキシブルリップ設計の純PTFEシート
- ISO 7/1、BS21 BSPTテーパネジ仕様 (JIS B 0203相当)
- バルブ稼働中取り外し可能な強化ナイロン製の黒いウェッジハンドル

オプション

- 赤、黄色、緑のナイロンウェッジハンドル
- 赤、黒、黄色、緑、水色、クロムメッキの金属製のウェッジハンドル
- ドライバ又はレンチ作動
- NPTテーパANSI B.1.20.1、又はISO 228平行メネジ構造

耐圧・耐熱仕様

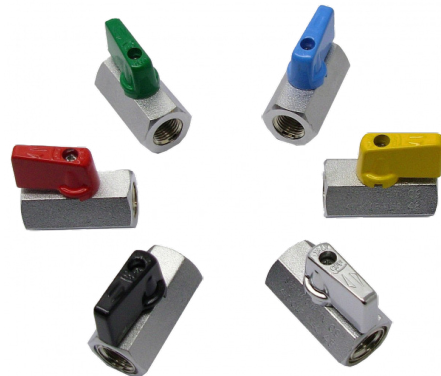
- **耐圧**：3 MPa (450 PSI) [常温・通常圧]
- **温度**：-20°C~+90°C

注意：流体の凍結はバルブ本体の損傷に繋がる恐れがあります

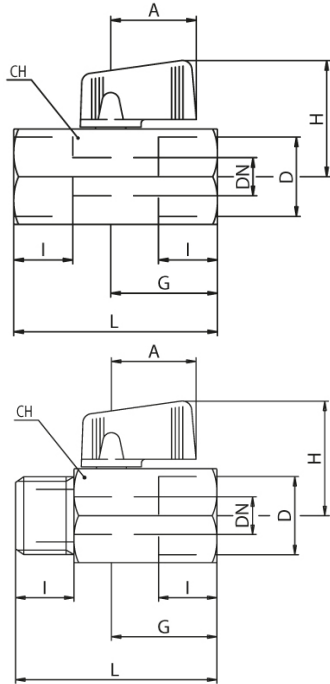
安全認証各種

- RoHS 準拠品

注意：認証は特定の設計・サイズに適應されます



寸法

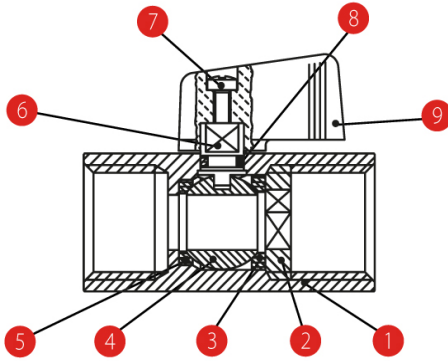


コード	S35AWO	S35BWO	S35CWO	S35DWO
D (inch)	1/8"	1/4"	3/8"	1/2"
DN (mm)	6	8	8	10
I (mm)	11	12	12	15.5
L (mm)	43.5	43.5	43.5	53.5
G (mm)	23	23	23	28
A (mm)	22.5	22.5	22.5	22.5
H (mm)	31	31	31	33
CH (mm)	21	21	21	25

コード	S35AJO	S35BJO	S35CJO	S35DJO
D (inch)	1/8"	1/4"	3/8"	1/2"
DN (mm)	5	8	8	10
I (mm)	11	12	12	15.5
L (mm)	43.5	43.5	43.5	53.5
G (mm)	23	23	23	28
A (mm)	22.5	22.5	22.5	22.5
H (mm)	31	31	31	33
CH (mm)	21	21	21	25

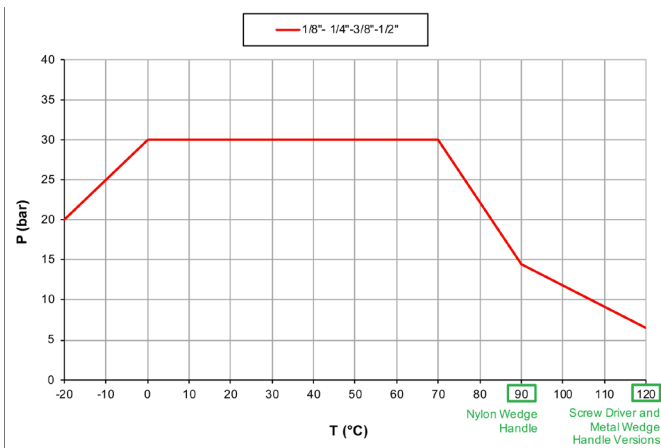
DNは公称流量径を示します。

各部名称



	部品説明	個数	材質
1	クロームメッキボディ	1	CW617N (C3771相当)
2	リテーナーナット	1	CW617N (C3771相当)
3	リテーナーシート	1	PTFE
4	クロームメッキボール	1	CW617N (C3771相当)
5	ボディシート	1	PTFE
6	メッキされていないステム	1	CW617N (C3771相当)
7	亜鉛メッキネジ	1	CB4FF
8	Oリング	1	FPM
9	ハンドル (黒色)	1	30%ガラス強化ナイロン

圧力・温度ダイアグラム



圧力損失チャート

