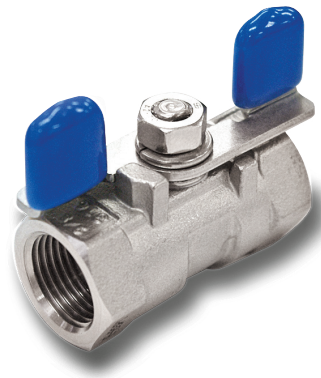


s.131

ステンレス製ボールバルブ
レデューストポア
1/4B~3/4B (8A~20A)



特徴

- デュアルシールシステムを備えているので、バルブを両方向に操作でき、設置が簡単
- ハンドル方向で開閉確認
- シリコンフリー潤滑剤使用
- 試験規格はAPI 598
- NACE準拠：MR-01-75
- ステムへの過剰応力保護のためのハンドルストッパー構造
- CF8M ステンレススチール ボディ
- 飛び出し防止設計ステムで安全確保
- PTFE シート
- ビニールコーティングのステンレススチール蝶形ハンドル使用
- ISO 7/1、BS21 BSPT テーパーネジ仕様(JIS B 0203相当)

耐圧・耐熱仕様

- 耐圧：7 MPa (1000 PSI) [常温・通常圧]
- 蒸気：1.03 MPa WSP
- 真空： 2×10^{-2} Torr
- 温度：-45°C+200°C

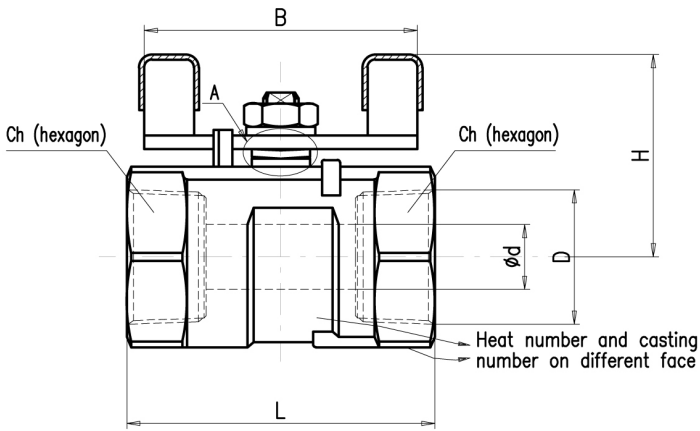
注意：流体の凍結はバルブ本体の損傷に繋がる恐れがあります

安全認証各種

- RoHS 準拠品

注意：認証は特定の設計・サイズに適應されます

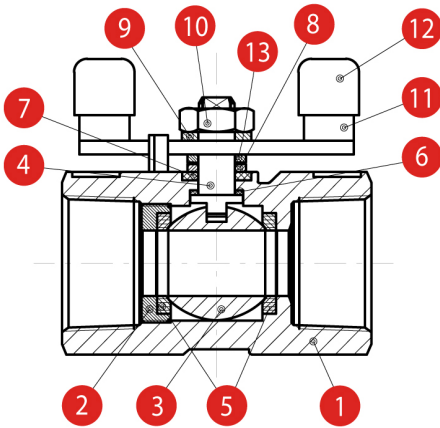
寸法



コード	131B56	131C56	131D56	131E56
D (inch)	1/4"	3/8"	1/2"	3/4"
d (mm)	5	7	9.2	12.5
L (mm)	39	44	56	59
H (mm)	34.8	35.3	45.9	46.9
B (mm)	70	79	93	92
CH (mm)	17	21	25	32

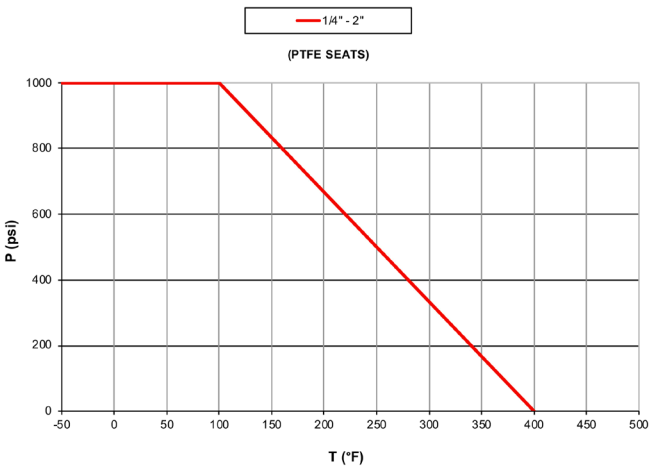
スチーム仕様に関しては、1.03Mpa(定圧)となります。
 スチームを流体として使用する際、中間停止での使用は
 シート部にダメージを与える可能性がありますので、ご注意ください。
 ご不明な点はこちらまでご連絡下さい。

各部名称



	部品説明	個数	材質
1	ボディ	1	A351 CF8M
2	インサート	1	AISI316
3	ボール	1	AISI 316 or A351-CF8M
4	ステム	1	A276 Gr. 316
5	シート	2	PTFE
6	スラストワッシャー	1	PTFE
7	パッキン	1	PTFE
8	ワッシャー	1	A240 SS304
9	ロックワッシャー	1	A493 SS304
10	ステムのナット	1	A194 Gr.8
11	蝶形ハンドル	1	A240 SS304
12	ハンドルのコーティング	1	ビニールグリップ
13	凹ワッシャ	1	SS301

圧力・温度ダイアグラム



圧力損失チャート

